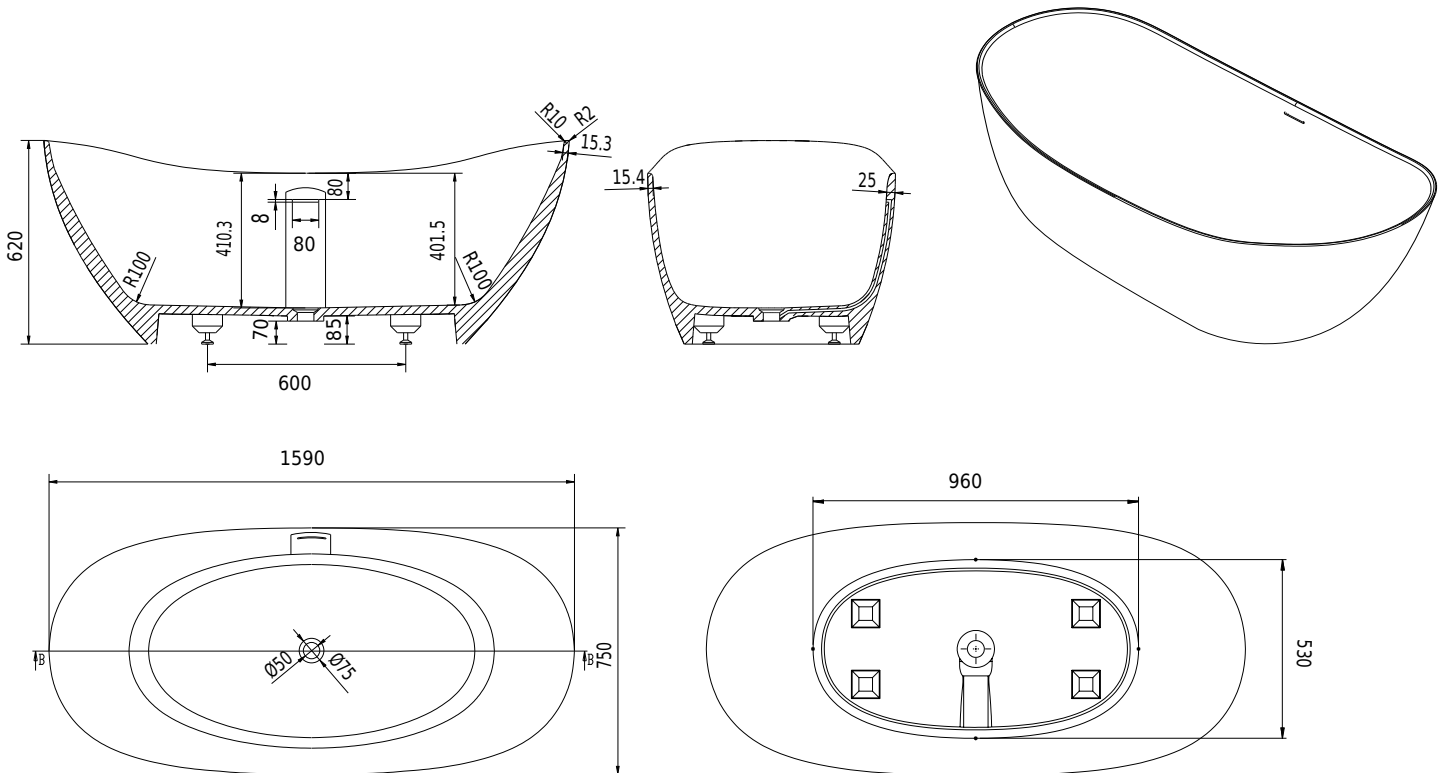


# TQ5 Badewanne

SKU: 40030045



**Farbe:** Matt weiß  
**Liter:** 270 Überlauf  
**Größe:** 62cm / 159cm / 75cm  
**Gewicht:** 143kg netto

**TQ5 Badewanne Details:**

Die TQ5-Badewanne ist die 4. Badewanne, die der preisgekrönte dänische Designer Mikal Harrsen für Copenhagen Bath entworfen hat. Harrsens einzigartiges Design mit stilvollen Formen an der Außenseite und den weichen, organischen Formen an der Innenseite für optimalen Komfort und Genuss. Die TQ5-Badewanne passt zusammen mit einer Vielzahl anderer von Mikal Harrsen in der Scandinavian Suite-Serie entworfener Produkte wie Schränke, Waschbecken und Zubehör für ein umfassendes Erlebnis im Badezimmer.

Bitte beachten Sie, dass es zu einer Toleranz von  $\pm 5$  mm kommen kann, da alle Produkte von Hand bearbeitet werden.