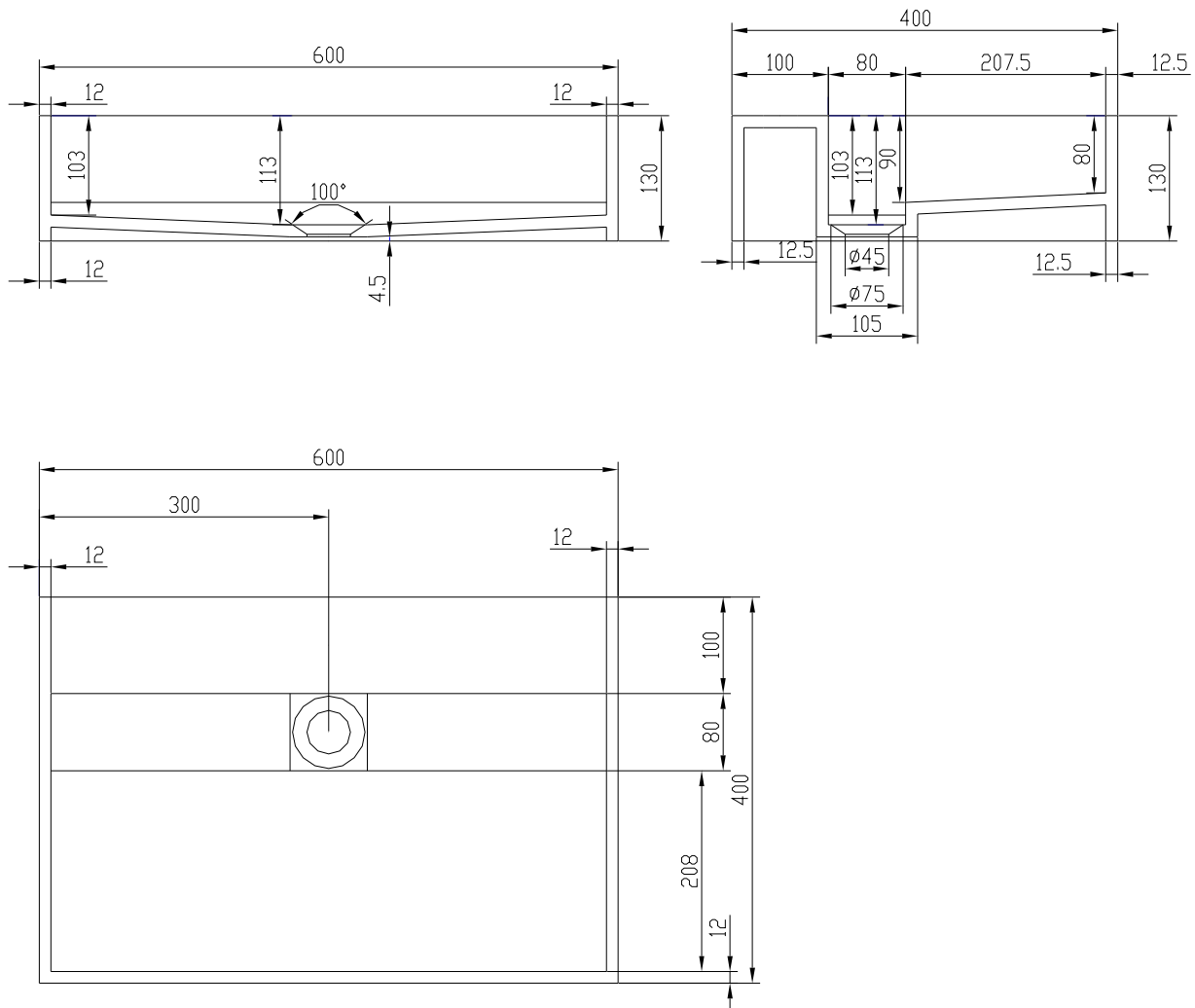


## Christiansfeld 60 Waschbecken

SKU: 40010068



<b>Farbe:</b>	Matt weiß
<b>Größe:</b>	13cm / 60cm / 40cm
<b>Gewicht:</b>	14.5kg netto

### Christiansfeld 60 Waschbecken Details:

Waschbecken der Christiansfeld Serie aus mattem massivem Acovi® Mineralwerkstoff. Mit integriertem Ablauf. Kann auf einem Waschtisch oder an der Wand montiert werden.