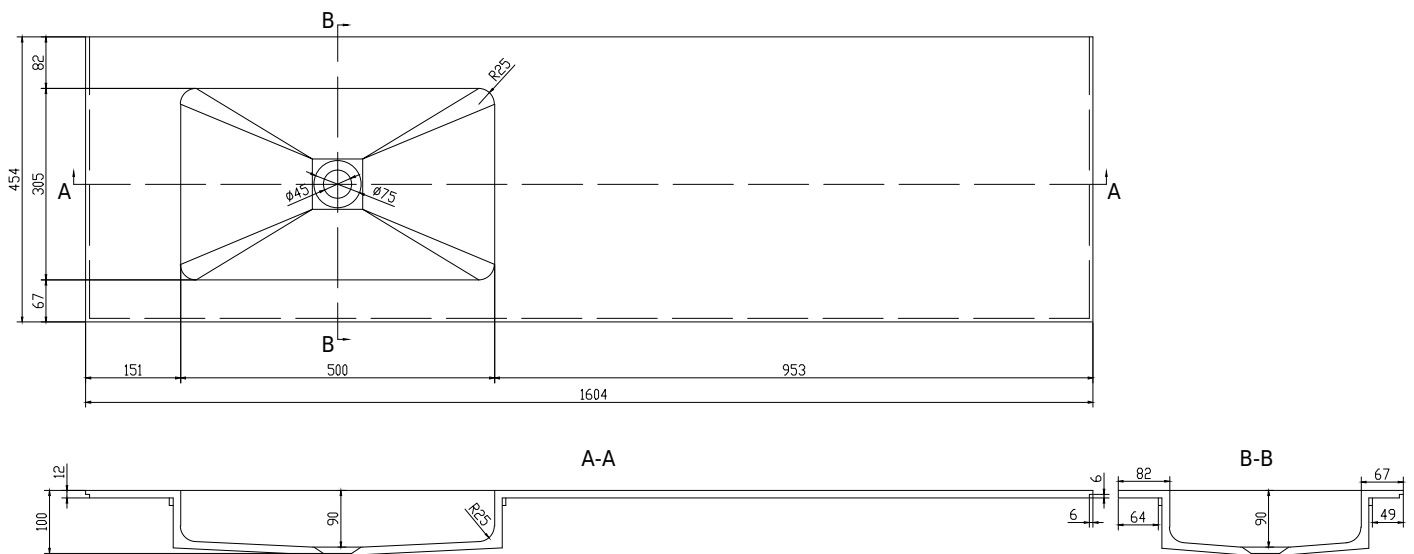


SQ2 160 venstre håndvask

SKU: 30040080



Farve:	Mat hvid
Størrelse H/L/D:	10.2cm / 160cm / 45cm
Vægt:	25kg netto

SQ2 160 venstre håndvask Detaljer:

SQ2 bordplade i massiv Acovi® komposit med nedsænket vask, passende til SQ2 kabinet som er designet af den danske designer Mikal Harrsen. Det massive materiale sikrer, ikke kun et stringent design, men også en porefri og mat overflade og enestående holdbarhed. Bordpladen leveres i mat massiv Acovi® komposit med tynd kant på kun 6mm. Kan bestilles på mål.