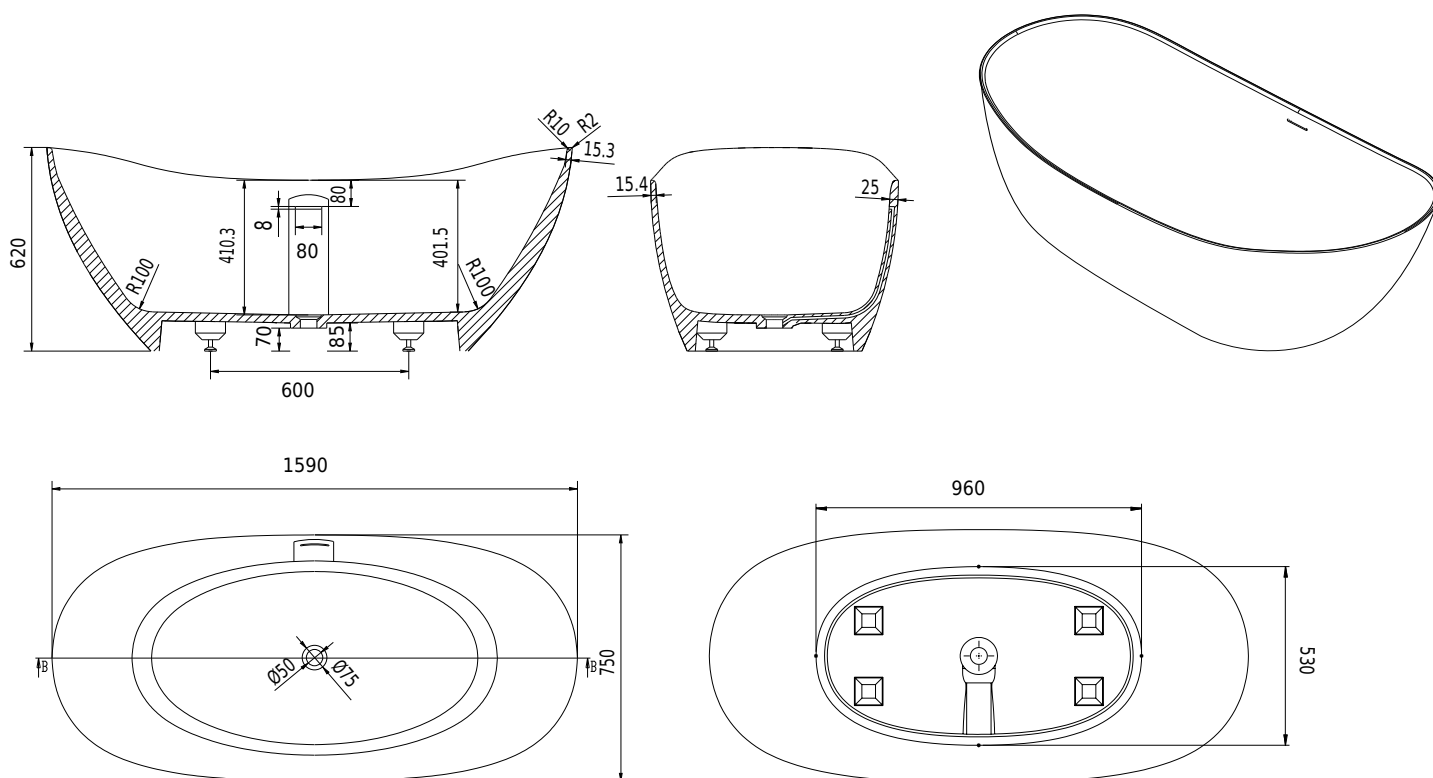


TQ5 badekar

SKU: 40030045



Farve:	Mat hvid
Liter:	270 overløb
Størrelse H/L/D:	62cm / 159cm / 75cm
Vægt:	143kg netto

TQ5 badekar Detaljer:

TQ5 badekar er det 4. badekar designet af danske prisvindende designer Mikal Harrsen for Copenhagen Bath. Harrsens unikke design med stilrene former på ydresiden, og de organiske bløde former indvendig for optimal komfort og nydelse. Vandlåsen har et afløb på 3,8cm.

TQ5 badekarret passer sammen med en bred vifte af andre produkter designet af Mikal Harrsen i Scandinavian Suite-serien, som kabinetter, håndvaske og tilbehør, for en komplet oplevelse i badeværelset.

Vær opmærksom på at der kan være en tolerance på ± 5 mm da alle produkter er håndlebet.