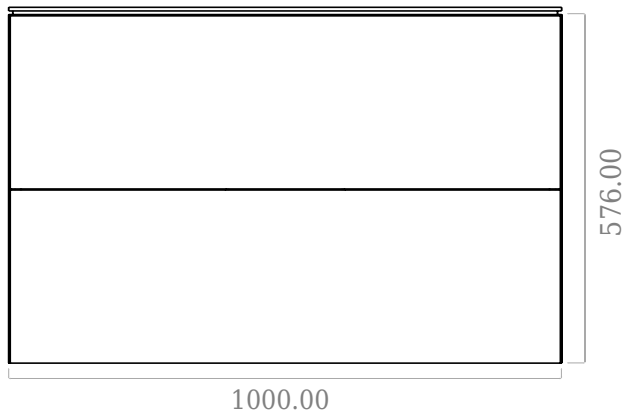
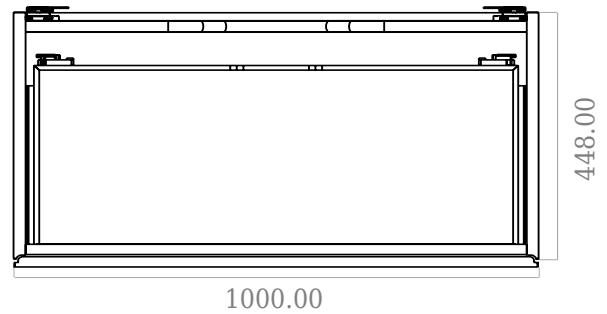


SQ2 100 dobbelt kabinet med bordplade

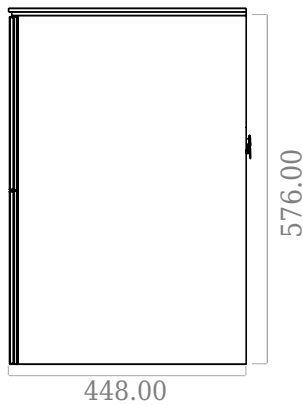
SKU: 30010243



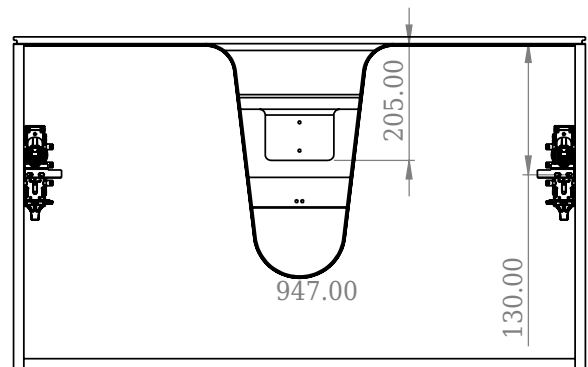
F View



Top View



Side View



Back View

Farve:

Mat hvid

Størrelse H/L/D:

60cm / 100cm / 45cm

Vægt:

54.45kg netto

SQ2 100 dobbelt kabinet med bordplade Detaljer:

SQ serien er designet af den danske designer, Mikal Harrsen. SQ er en serie af eksklusive badeværelsesløsninger som blandt andet indeholder den enkle dobbeltskuffe, SQ2, som kan bygges op som et modulsystem alt efter størrelsen på badeværelset. Skufferne er udført i træ og PU lakeret 3 gange for at modstå fugt. Skuffen har push-open funktion og er fri for udskæring til vandlås, der dermed giver mere plads i skuffen til indretning. Til dette modul benyttes vores flexvandlås. Vasken er Acovi® komposit, som er gennemgående for Copenhagen Baths produkter. Det massive materiale sikrer, ikke kun et stringent design, men også en porefri og mat overflade og enestående holdbarhed. Kabinetterne kan kombineres med enten SQ2 vasken der kun er 6 mm og svæver elegant over kabinettet, eller en bordplade med en fritstående vask ovenpå.