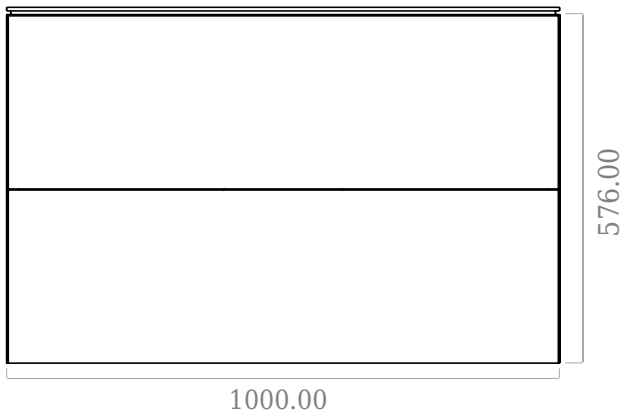
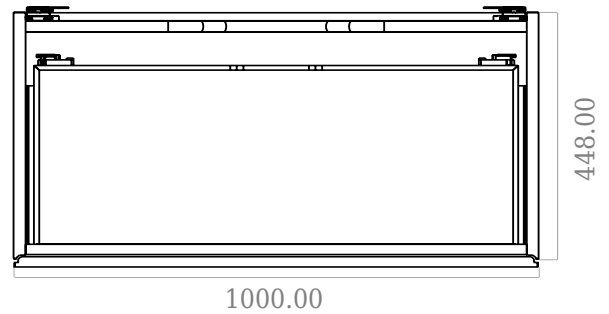


# SQ2 100 doppel Unterschrank

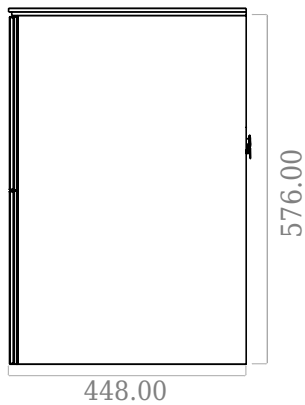
SKU: 30010147



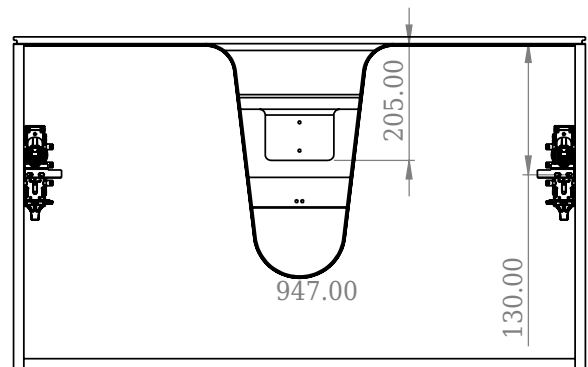
F View



Top View



Side View



Back View

<b>Farbe:</b>	Matt weiß
<b>Größe:</b>	57.6cm / 100cm / 45cm
<b>Gewicht:</b>	45kg (Produkt)

**SQ2 100 doppel Unterschrank Details:**

Die SQ-Serie wurde vom dänischen Designer Mikal Harrsen entworfen. SQ ist eine Reihe exklusiver Badlösungen, die unter anderem den einfachen Badschrank SQ2 enthalten, der je nach Größe des Badezimmers als modulares System aufgebaut werden kann. Die Schublade besteht aus Holz und ist dreimal mit PU lackiert, um Feuchtigkeit zu widerstehen. Die Schublade hat eine Push-Open-Funktion und mehr Platz in der Schublade für die Dekoration. Für dieses Modul wird unser Flex-Ablauf verwendet. Das Waschbecken besteht aus Acovi-Verbundwerkstoff, wie er in den Produkten von Copenhagen Bath üblich ist. Das feste Material sorgt nicht nur für ein strenges Design, sondern auch für eine porenfreie und matte Oberfläche und eine einzigartige Haltbarkeit. Die Schränke können entweder mit dem SQ2-Waschbecken kombiniert werden, das nur 6mm groß ist und elegant über dem Schrank schwebt, oder mit einer Tischplatte.