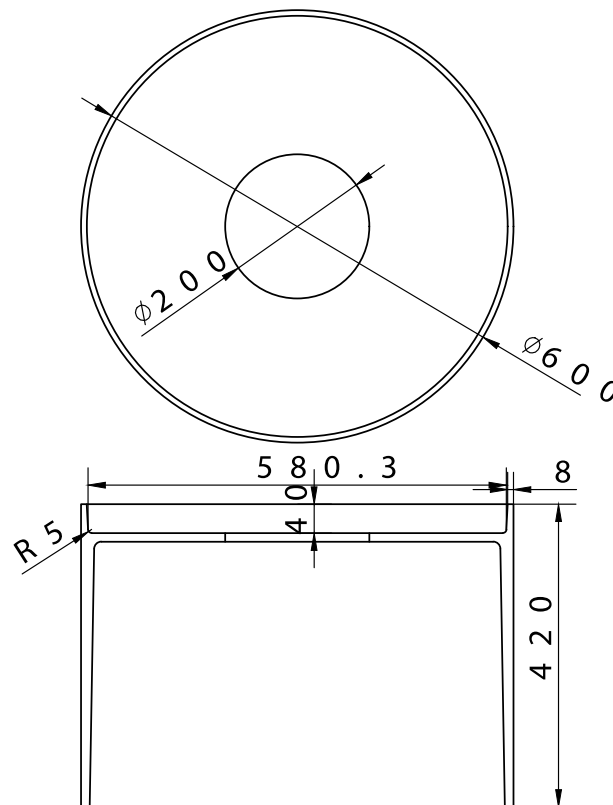


SQ1 Hocker

SKU: 40040095



Farbe:	Matt weiß
Größe:	42cm / 60cm / 60cm
Gewicht:	21kg (Produkt)

SQ1 Hocker Details:

Passend zur SQ1 Serie wurde dieser schöne Hocker vom dänischen designer Mikal Harrsen designed. Der SQ1 Hocker wurde aus weißem massivem Acovi® Mineralwerkstoff gefertigt. Entdecken Sie auch weitere Accessoires aus der SQ Serie.