



Copenhagen Bath

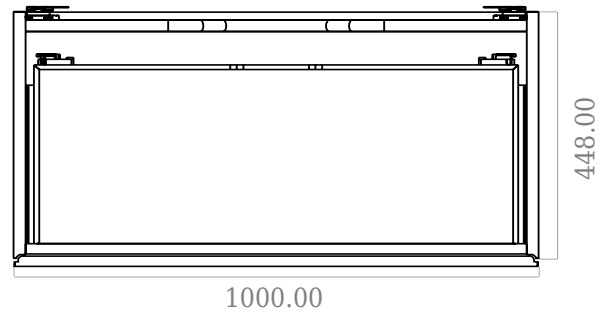
Roskildevej 394
DK-2610 Rødovre
ALV no.: DK32648622
IBAN: DK8190774584517404
Swift: SPNODK22
contact@copenhagenbath.com
www.copenhagenbath.com

SQ2 100 kaksoiskaappi kanssa pesuallas

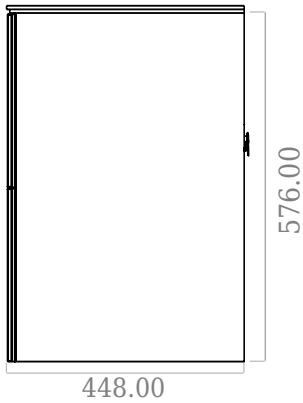
SKU: 30010235



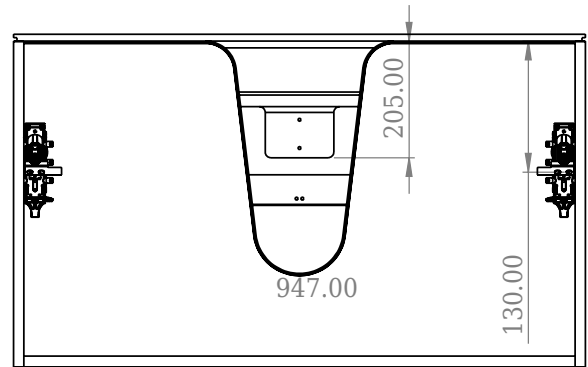
F View



Top View



Side View



Back View

Väri:

Koko K/P/S:

Weight:

57.6cm / 100cm / 45cm

60kg netto

SQ2 100 kaksoiskaappi kanssa pesuallas tiedot: