

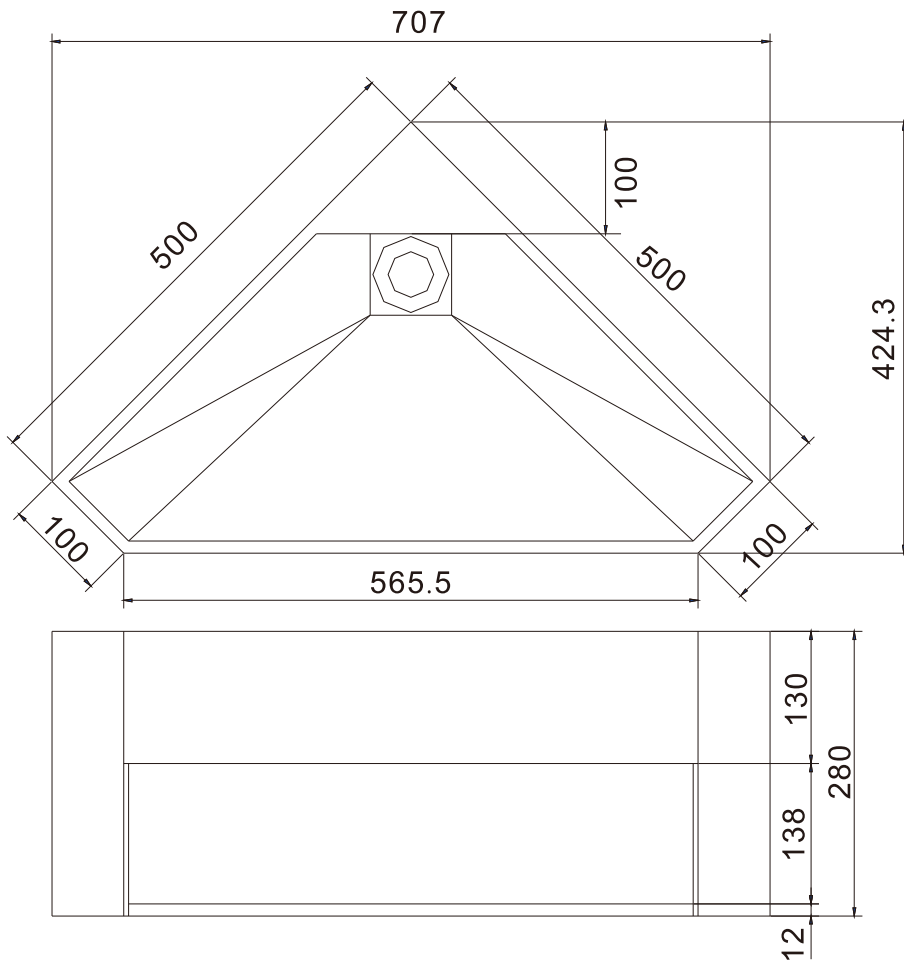


## Copenhagen Bath

Roskildevej 394  
DK-2610 Rødovre  
ALV no.: DK32648622  
IBAN: DK8190774584517404  
Swift: SPNODK22  
contact@copenhagenbath.com  
www.copenhagenbath.com

# Stavanger pesuallas

SKU: 40010090



**Väri:** Mattavalkoinen Acovi®  
**Koko K/P/S:** 28cm / 50cm / 50cm  
**Weight:** 18kg netto

### Stavanger pesuallas tiedot:

Kaikki pesuallat toimitetaan ilman hanareikää. Pora hanareiän poraamiseen toimitetaan pyydettyessä.