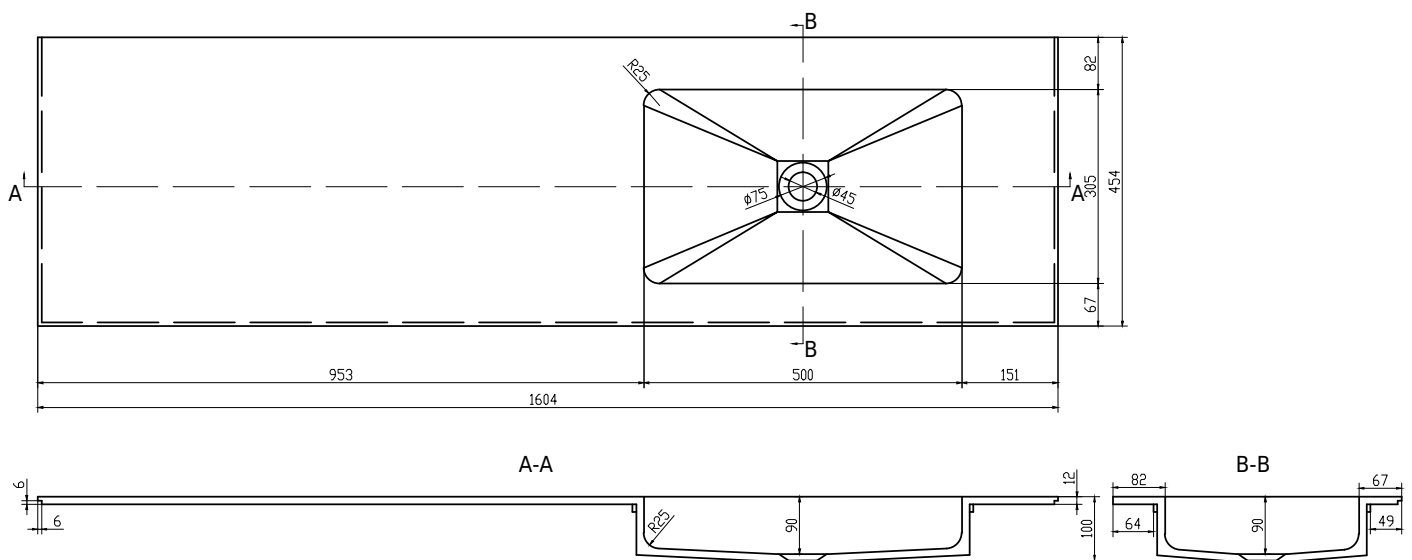


SQ2 160 høyre servant

SKU: 30040091



Farge:	Matt hvit
Størrelse:	10.2cm / 160cm / 45cm
Vekt:	25kg. netto

SQ2 160 høyre servant detaljer:

SQ2 bordplate i solid Acovi® kompositt med nedsenket vask, egnet for SQ2 skap som er designet av den danske designeren Mikal Harrsen. Det faste materialet sikrer ikke bare en streng design, men også en porefri og matt overflate og unik holdbarhet. Bordplanen leveres i matt solid Acovi kompositt med en tynn kant på kun 6 mm. Vasken leveres uten bunnventil og vannlås. Kan bestilles etter mål.