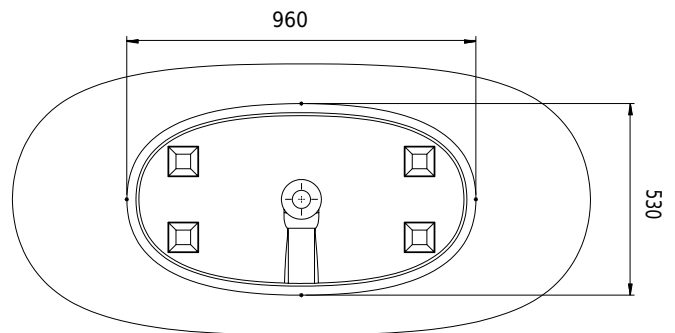
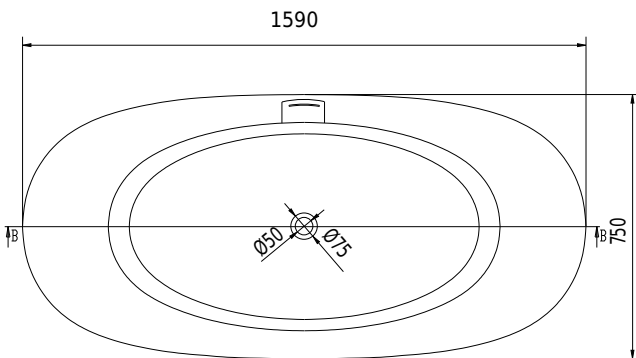
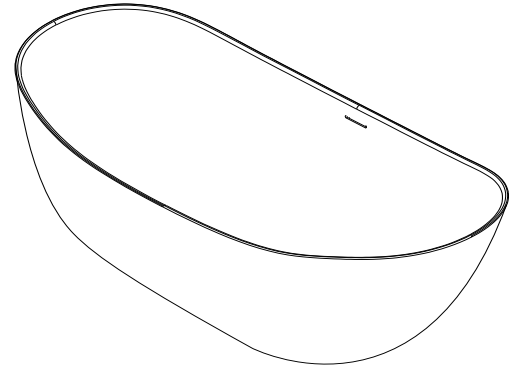
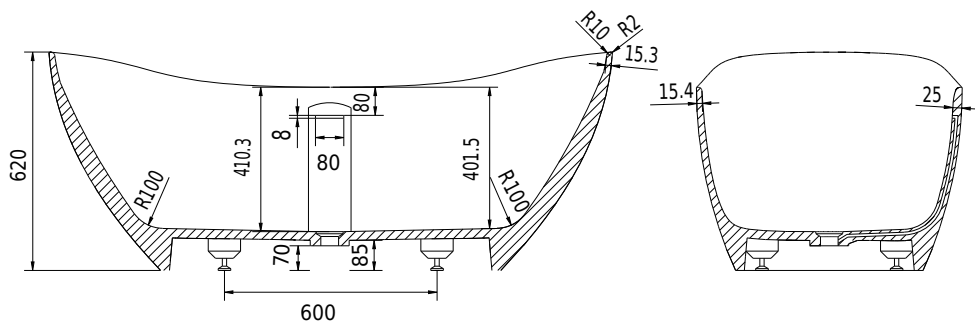


TQ5 Badewanne



10 year
guarantee
Acovi®

timeless
danish
design

made
to
measure

TQ5 Badewanne



SPEZIFIKATIONEN

Produktnummer:	40030045
EAN13:	5700400300452
Farbe:	Matt weiß
Liter:	270 Überlauf
Produkt Größe:	62cm / 159cm / 75cm (Produkt)
Produkt Gewicht:	143kg (Produkt)
Brutto Größe:	77cm / 169cm / 85cm brutto
Brutto Gewicht:	188kg brutto
Material:	Acovi® Solid Surface

10 Jahre Garantie auf Acovi® Produkte gegen inneren Bruch und für Farbechtheit.

Die Badewanne wird mit Ventil, Siphon und 80cm Flexschlauch geliefert.

Die Badewanne hat einen Überlauf.

10 year
guarantee
Acovi®

timeless
danish
design

made
to
measure