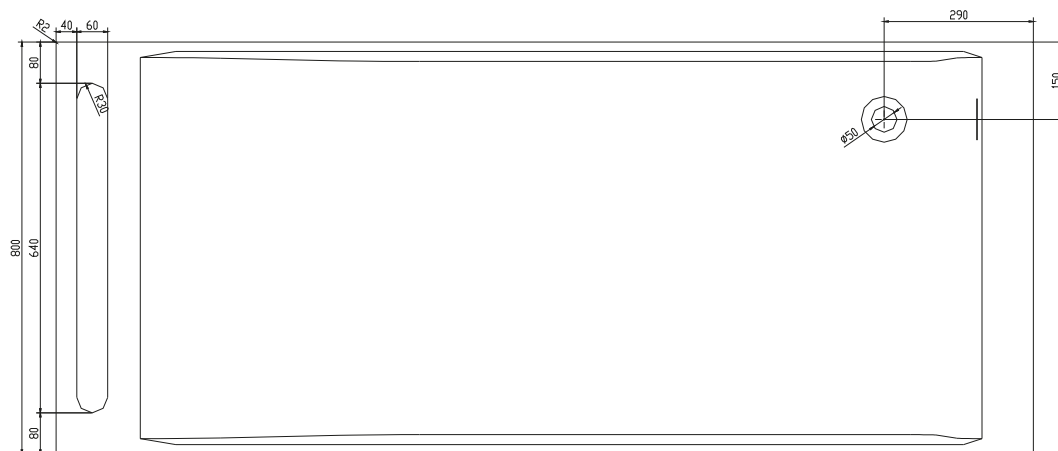
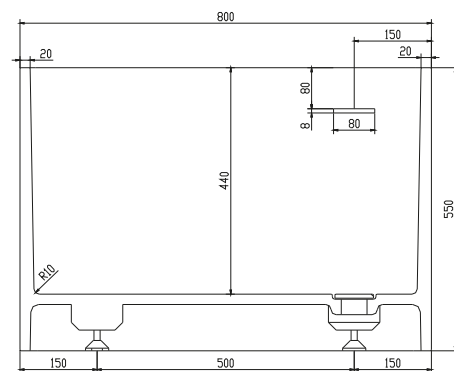
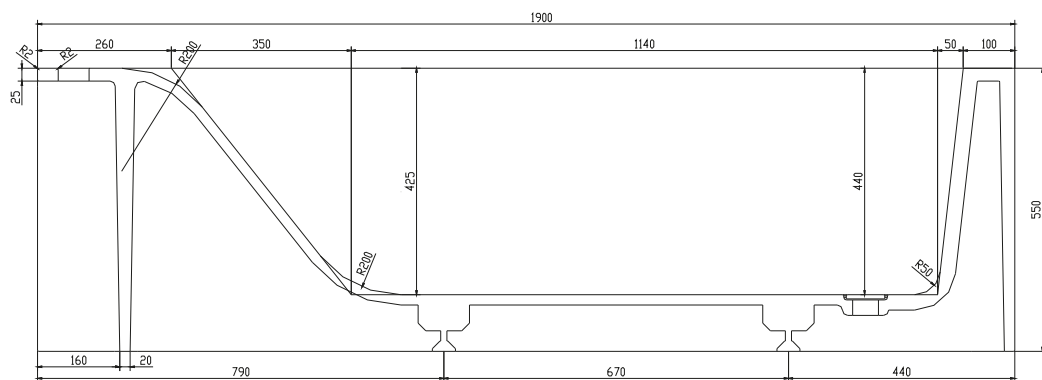
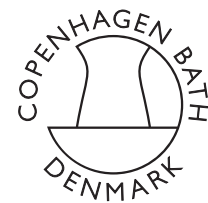


# Christianssand Badewanne



10 year  
guarantee  
Acovi®

timeless  
danish  
design

made  
to  
measure

# Christianssand Badewanne



## SPEZIFIKATIONEN

<b>Produktnummer:</b>	40030015
<b>EAN13:</b>	5700400300155
<b>Farbe:</b>	Matt weiß
<b>Liter:</b>	310 Überlauf
<b>Produkt Größe:</b>	55cm / 190cm / 80cm netto
<b>Produkt Gewicht:</b>	180kg netto
<b>Brutto Größe:</b>	70cm / 200cm / 90cm brutto
<b>Brutto Gewicht:</b>	215kg brutto
<b>Material:</b>	Acovi® Solid Surface

10 year  
guarantee  
Acovi®

timeless  
danish  
design

made  
to  
measure