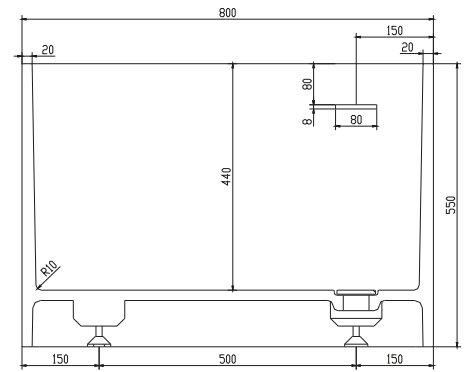
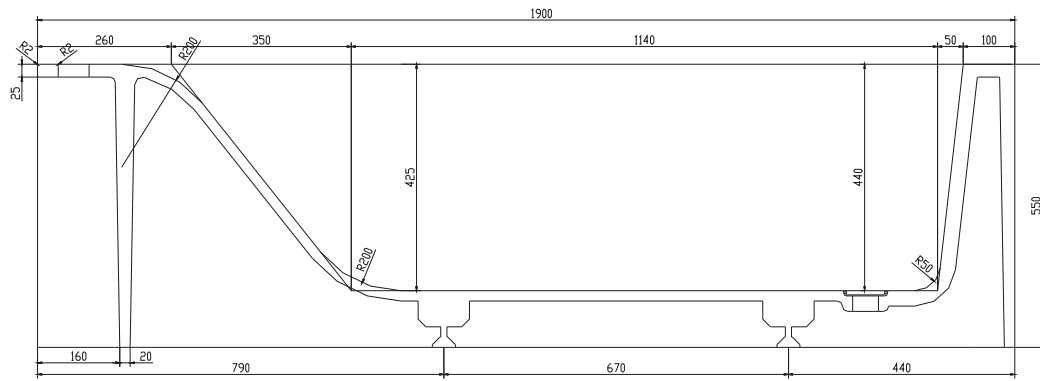


Christianssand Badewanne



10 year
guarantee
Acovi®

timeless
danish
design

made
to
measure

Christianssand Badewanne



SPEZIFIKATIONEN

Produktnummer:	40030015
EAN13:	5700400300155
Farbe:	Matt weiß
Liter:	310 Überlauf
Produkt Größe:	55cm / 190cm / 80cm (Produkt)
Produkt Gewicht:	180kg (Produkt)
Brutto Größe:	70cm / 200cm / 90cm brutto
Brutto Gewicht:	215kg brutto
Material:	Acovi® Solid Surface

10 Jahre Garantie auf Acovi® Produkte gegen inneren Bruch und für Farbechtheit.

Die Badewanne wird mit Ventil, Siphon und 80cm Flexschlauch geliefert.

Die Badewanne hat einen Überlauf.

10 year
guarantee
Acovi®

timeless
danish
design

made
to
measure